

## Transportní vozíky Regálový vozík na 17 GN 2/1 - prostorově úsporný

POL. #: \_\_\_\_\_

MODEL #: \_\_\_\_\_

PROJEKT # \_\_\_\_\_

SIS # \_\_\_\_\_

AIA # \_\_\_\_\_



361260 (CTR172SS)

Regálový vozík na 34 GN1/1  
nebo 17 GN2/1 nádob, s  
patry po 75mm, prostorově  
úsporný.

### Zkrácená specifikace

#### Položka č. \_\_\_\_\_

Konstrukce z nerez oceli AISI304. Rám ze svařovaných profilů 25x25mm. Konstrukce umožňuje zasunování prázdných vozíků do sebe (úspora místa). Vodící lišty s patry po 75mm, ve tvaru "C" zamezující naklopení nádoby při zakládání, se zvýšením na koncích. Vhodné pro GN nádoby 2/1 a 1/1. 4 otočná kolečka (z toho 2 s brzdou) o prům.125mm s plastovými nárazníky.

### Hlavní funkce a vlastnosti

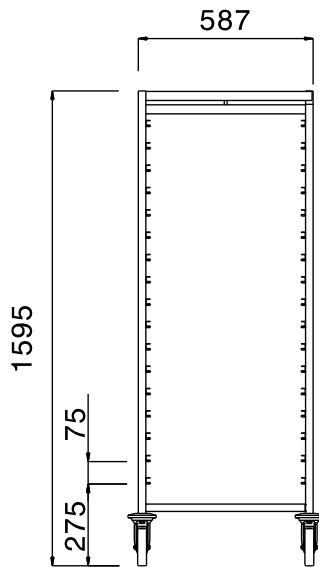
- Svařovaný rám z nerezových čtvercových profilů 25x25 mm zajišťuje stabilitu konstrukce.
- Vodící lišty ve tvaru "C" zamezují naklopení nádoby při zakládání či vysunování nádob. Zvýšené okraje na každé straně lišty zabraňují samovolnému vysunutí nádobí při přepravě.
- Vhodné pro GN nádoby rozměru GN 2/1.
- 4 otočná kolečka Ø125 mm, z toho 2 s brzdou, jsou opatřena plastovými ochrannými kryty proti nárazu.
- Konstrukce vozíků umožňuje při jejich skladování/parkování prázdné vozíky do sebe vzájemně zasunovat pro úsporu místa.

### Konstrukce

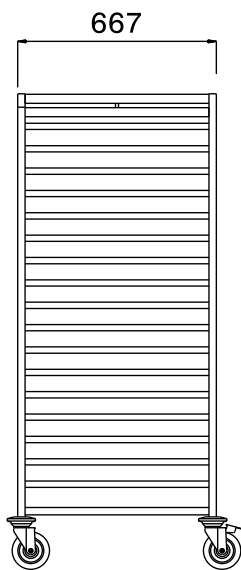
- Všechny komponenty a panely vyrobeny z vysoce kvalitní ušlechtilé nerez oceli AISI 304

SCHVÁLENO: \_\_\_\_\_

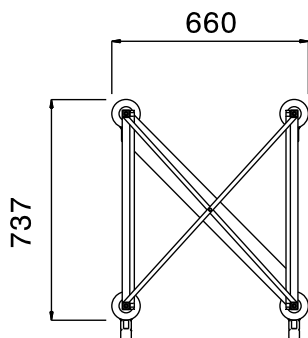
Zepředu



Boční



Shora


**Kapacita:**

Max.kapacita  
přepravovaných nádob: 17 GN 2/1-065

**Hlavní informace**

Vnější rozměry, Šířka 660 mm  
 Vnější rozměry, Hloubka 737 mm  
 Vnější rozměry, Výška 1595 mm  
 Průměr kolečka: Ø 125  
 Netto váha: 26 kg

Transportní vozíky  
 Regálový vozík na 17 GN 2/1 - prostorově úsporný

Společnost si vyhrazuje právo provádět změny v produktech  
 bez předchozího upozornění. Všechny informace byly správné v době tisku.